

Обратный клапан шаровой «Гранлок» серия RD12 DN 50–300, PN 1,6 МПа (Торговый Дом АДЛ, Россия)

Применение

Для защиты трубопровода от обратного потока рабочей среды. Предназначен для канализационных систем, трубопроводов, транспортирующих сточные воды, техническую горячую, холодную воду, другие жидкости (рН 4–8).

Установка

Устанавливается в горизонтальном положении и в вертикальном на потоке снизу-вверх. Монтаж на трубопровод осуществляется при помощи фланцев. Направление движения среды должно совпадать с направлением, указанным на клапане.

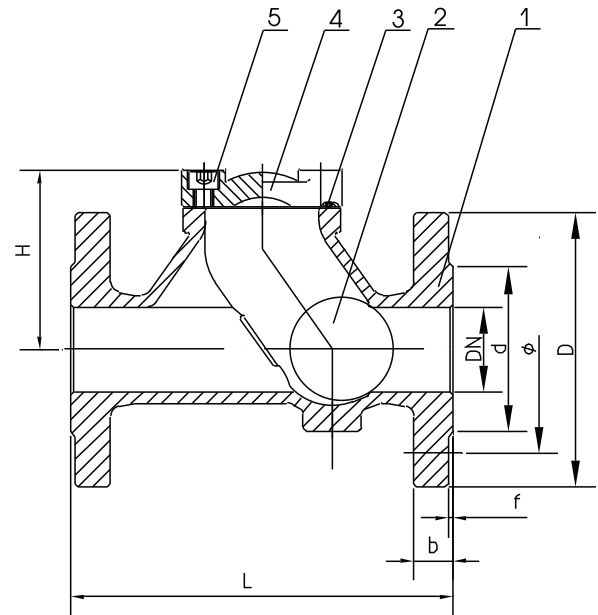
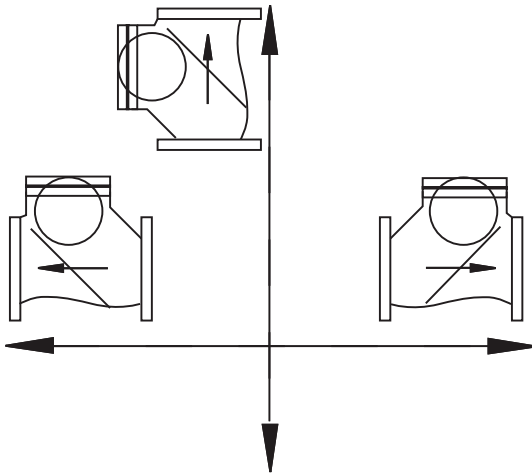
Технические характеристики

Максимальное давление	1,6 МПа
Минимальное давление открытия	0,05 МПа
Максимально допустимая температура	+70 °С
Герметичное закрытие при давлении	0,05–0,08 МПа
Присоединение	Фланцевое

Спецификация

1. Корпус	Высокопрочный чугун GGG 40
2. Шар	Сталь с покрытием NBR
3. Уплотнение	NBR
4. Крышка	Чугун GGG 40
5. Болт	Оцинкованная сталь

Способы установки клапана



Параметры

Артикул	DN, (мм)	Размеры, (мм)								Масса, (кг)
		L	H	D	∅	d	b	f	n×∅ d	
DF04B103725	50	230	120	165	125	99	19	3	4×19	10
DF04B103726	65	290	140	185	145	118	19	3	4×19	13
DF04B103727	80	310	165	200	160	132	19	3	8×19	17
DF04B103728	100	350	200	220	180	156	19	3	8×19	27
DF04B103729	125	400	245	250	210	184	19	3	8×19	36,5
DF04B103730	150	480	285	285	240	211	19	3	8×23	54
DF04B103731	200	600	380	340	295	266	20	3	12×23	103
DF04B103732	250	730	460	400	355	319	22	3	12×28	165
DF04B103733	300	850	535	455	410	370	24,5	4	12×28	241

Примечание: клапаны DN 400, DN 500 — по запросу.